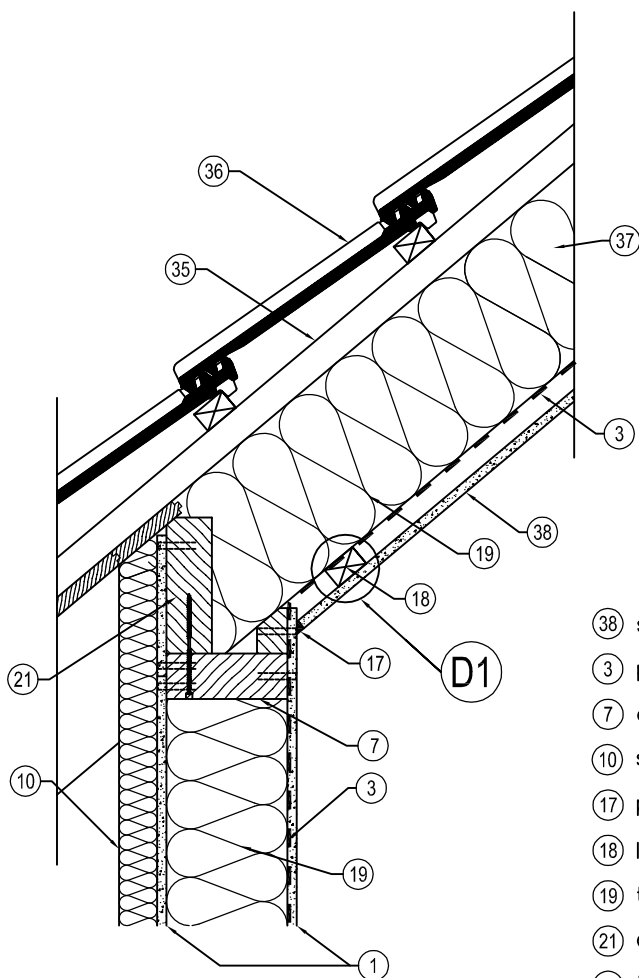
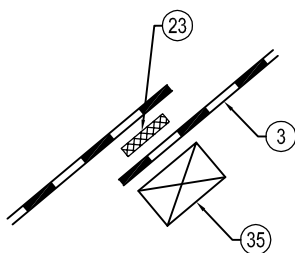


Střešní konstrukce

Číslo detailu
6.01



Detail D1



- ③8 sádrovláknitá deska FERMACELL tl.10mm
- ③ parotěsná zábrana (dle certifikace)
- ⑦ dřevěná konstrukce rámu (dle certifikace)
- ⑩ schválený zateplovací systém, alt. dřevěný obklad
- ⑰ pružná spára alt. tmelená spára FERMACELL
- ⑱ lať na akustickém závěsu
- ⑲ tepelná a zvuková izolace (dle certifikace)
- ⑳ dřevěný věnec připevněn do konstrukce rámu
- ㉓ tmel či lepenka pro lepení folií
- ㉕ střešní lať a kontra lať
- ㉖ střešní krytina
- ㉗ konstrukce krovu
- ㉘ sádrovláknitá deska FERMACELL tl.10mm

M 1:10