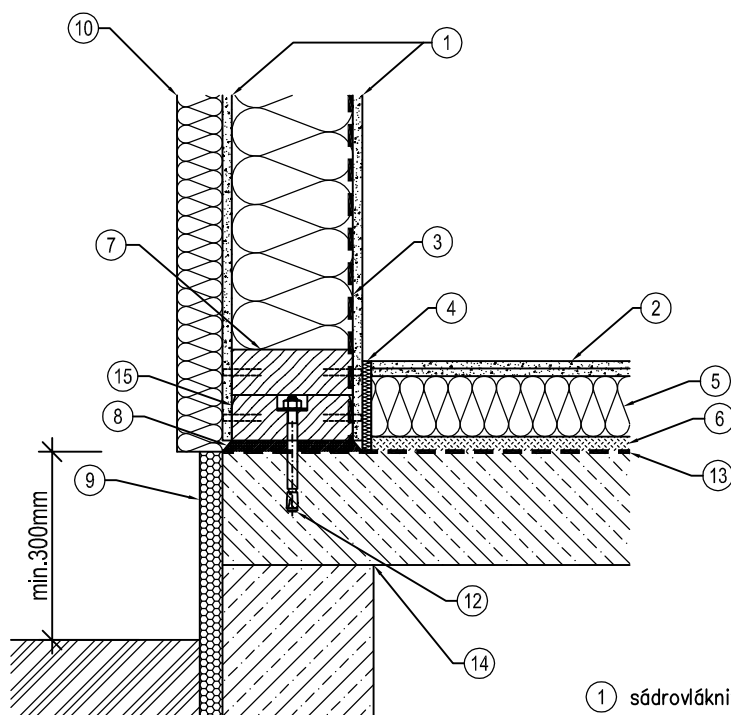


## Napojení stěna – základová deska

Číslo detailu 1.02



- ① sádrovláknitá deska FERMACELL tl.12.5mm
- ② podlahový prvek FERMACELL 2E11 nebo 2E22
- ③ parotěsná zábrana (dle certifikace)
- ④ okrajová izolační páska
- ⑤ izolační deska do lehkých plovoucích podlah
- ⑥ vyrovnávací podsyp FERMACELL
- ⑦ dřevěná konstrukce rámu (dle certifikace)
- ⑧ výplňová malta FERMACELL
- ⑨ soklová izolační deska z extrudovaného polystyrénu, vč.povrchové úpravy
- ⑩ schválený zateplovací systém, alt. dřevěný obklad
- ⑫ staticky ověřený kotvící prvek
- ⑬ hydroizolace+protiradonová ochrana
- ⑭ základová konstrukce
- ⑮ základový trám s náběhovými hranami

M 1:10